

# AV3501 AD

## WHY RAMEX HOSE REELS › PERCHÈ UN AVVOLGITUBO RAMEX

- |                            |                                    |
|----------------------------|------------------------------------|
| ■ SAVE TIME                | ■ RISPARMIO DI TEMPO               |
| ■ SAVE MONEY               | ■ RISPARMIO DI DENARO              |
| ■ INCREASED SAFETY         | ■ SICUREZZA SUL LAVORO             |
| ■ LONG HOSE DURABILITY     | ■ INCREMENTA LA DURATA DEL TUBO    |
| ■ EFFICIENCY IN DAILY WORK | ■ EFFICIENZA NEL LAVORO QUOTIDIANO |
| ■ 100% MADE IN ITALY       | ■ MADE IN ITALY 100%               |

## WHERE TO USE › DOVE UTILIZZARLO



## PROPER USE › CORRETTO UTILIZZO



1



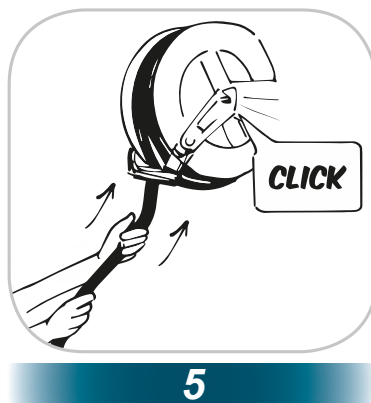
2



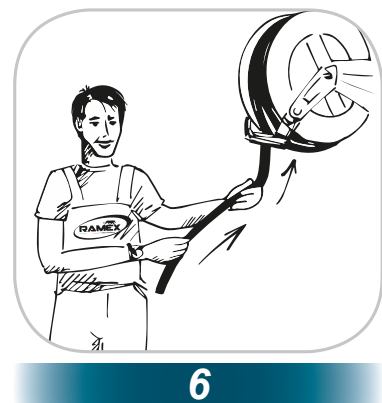
3



4



5



6

video





# AV3501 AD

## TECHNICAL FEATURES › CARATTERISTICHE TECNICHE

### AV3501 AD FE

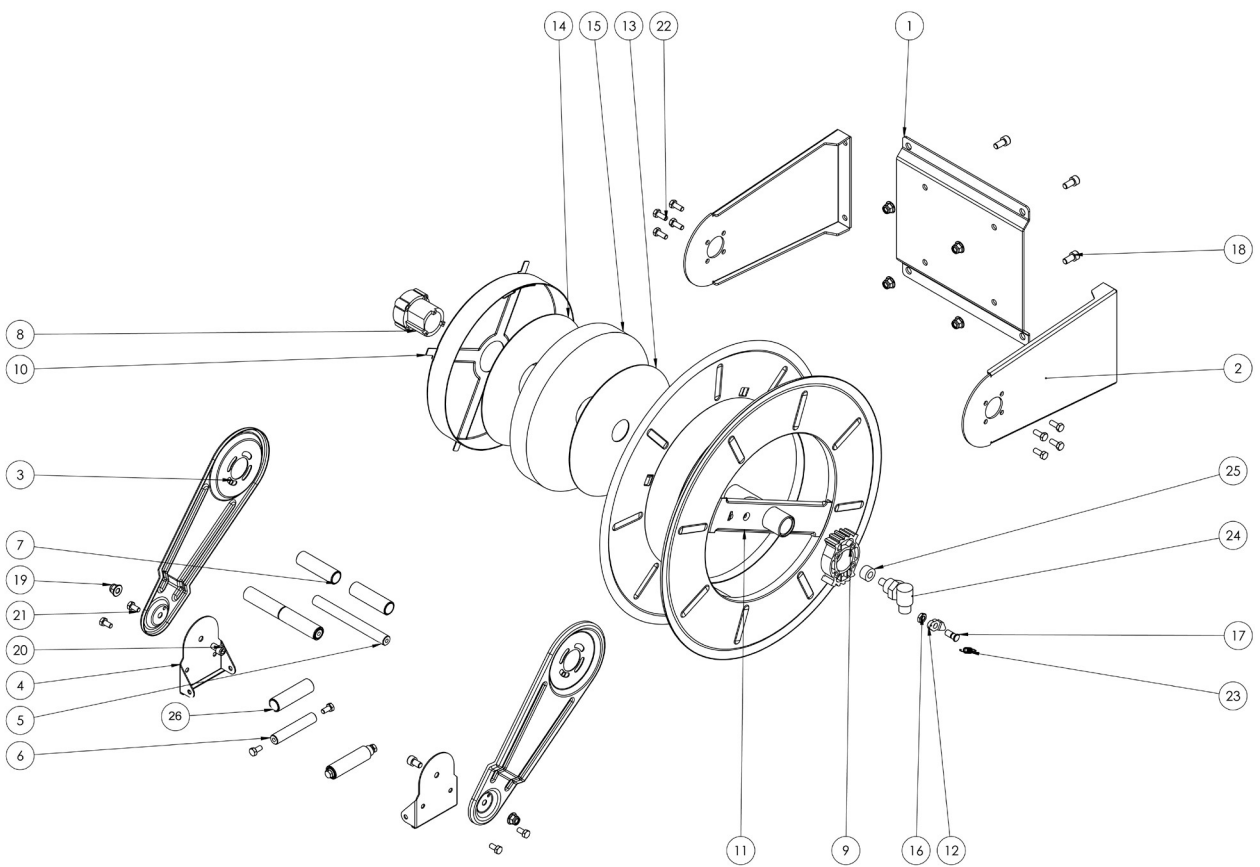
|  |  |
|--|--|
| <b>Admitted diameters</b><br>Diametri ammessi                                      | 3/4" - 1"  |
| <b>Hose length in meters</b><br>Lunghezza tubo                                     | Up to 20 mt 3/4" (external diam. 28 mm). Up to 13 mt 1"<br>Fino a 20 mt 3/4" (diametro esterno 28 mm). Fino a 13 mt 1" |
| <b>Working pressure</b><br>Pressione lavoro  | Up to 20 bar / Fino a 20 bar   |
| <b>Inlet thread size</b><br>Connessione Ingresso                                   | 1" M   |
| <b>Outlet thread size</b><br>Connessione uscita                                    | 3/4" M o 1" M  |
| <b>Weight</b><br>Peso  | 29 kg  |
| <b>Packing size</b><br>Dimensione imballo  | 340x610x660 mm   |
| <b>Raw material sides and roll</b><br>Materiali costruttivi rullo e fiancate       | Carbon Steel<br>Acciaio al carbonio  |
| <b>Raw material shaft and swivel joint</b><br>Materiali costruttivi perno e giunto | Stainless steel<br>Acciaio inox  |
| <b>Raw material main spring</b><br>Materiale molla principale                      | Carbon Steel<br>Acciaio al carbonio  |
| <b>Can be used to transfer</b><br>Adatto all'utilizzo con                          | AUS32 AdBlue®  |
| <b>Included Accessories</b><br>Accessori inclusi                                   | Hose bumper and nipple (3/4" or 1")<br>Tampone finecorsa e nipplo (3/4" o 1")  |

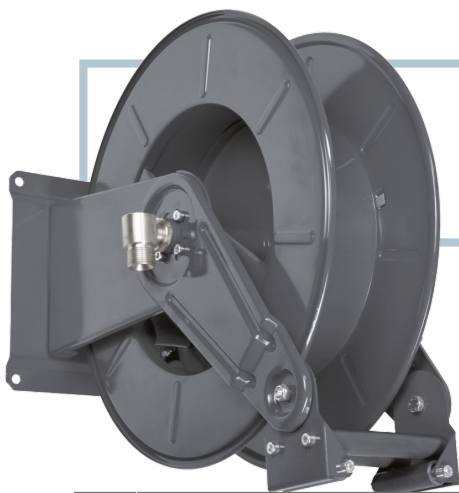
ramex



# AV3501 AD

EXPLODED VIEW › ESPLOSO





# AV3501 AD

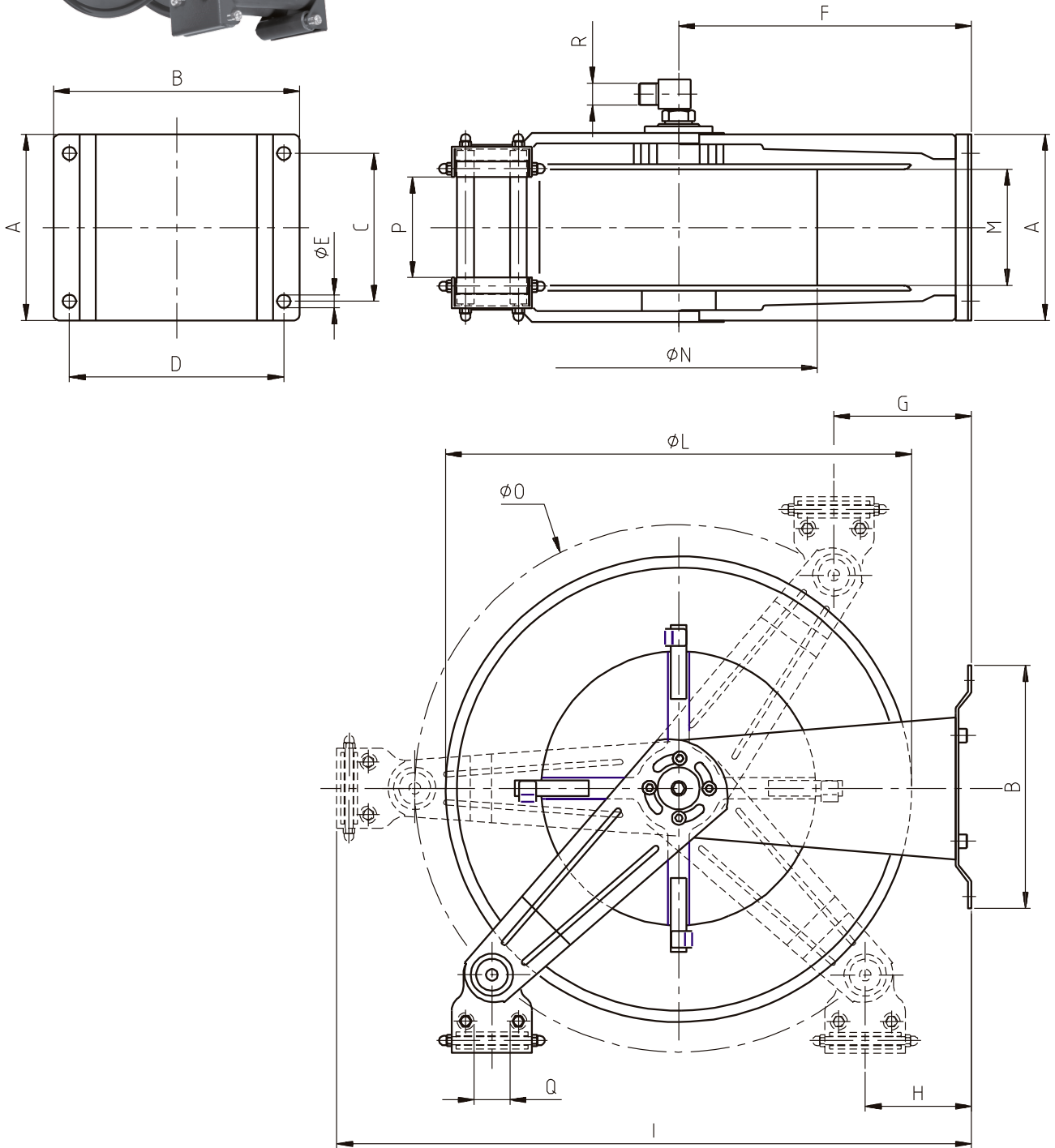
EXPLODED VIEW › ESPLOSO

| POS | Description and quantity / Descrizione e quantità               | AV 3501 AD |              |
|-----|---|------------|--------------|
| 1   | Base (1x)   |            |              |
| 2   | Side fixed arm / Fiancata fissa (2x)                            |            |              |
| 3   | Mobile arm / Fiancata mobile (2x)                               |            |              |
| 4   | Roller guide / Guida rullino (2x)                               |            |              |
| 5   | Horizontal rod / Tirante orizzontale (2x)                       |            |              |
| 6   | Vertical rod / Tirante verticale (2x)                           |            |              |
| 7   | Horizontal roller / Rullino orizzontale (2x)                    |            |              |
| 8   | Plastic hub / Perno in plastica (1x)                            | KIT 94     |              |
| 10  | Spring case / Padellotto portamolla (1x)                        |            |              |
| 13  | Plastic separator / Distanziale in plastica (1x)                |            |              |
| 14  | Plastic separator / Distanziale in plastica (1x)                |            |              |
| 15  | Main spring / Molla principale (1x)                             |            |              |
| 9   | Plastic rack / Cremagliera in plastica (1x)                     | KIT CR 1   |              |
| 11  | Reel / Bobina (1x)  |            |              |
| 12  | Plastic ratchet / Salterello in plastica nudo (1x)              | KIT 93     | RC 10        |
| 17  | Ratchet screw + (16) nut / Vite per salterello + (16) dado (1x) |            | RC 20        |
| 23  | Ratchet spring / Molla per salterello (1x)                      |            | KIT 12       |
| 16  | Nut / Dado (8x)   |            |              |
| 18  | Screw / Vite (4x)   |            |              |
| 19  | Nut / Dado (4x)   |            |              |
| 20  | Screw / Vite (2x)   |            |              |
| 21  | Nut / Dado (2x)   |            |              |
| 22  | Screw / Vite (8x)   |            |              |
| 24  | Swivel joint / Giunto girevole (1x)                             | 4971       |              |
| 25  | Bushing seal / Boccola tenuta (1x)                              |            | KIT20<br>NEW |
| 26  | Vertical roller / Rullino verticale (2x)                        |            |              |



# AV3501 AD

**DIMENSIONAL DRAWING** › DISEGNO DIMENSIONALE



| ART.      | A      | B      | C      | D      | E     | F      | G      | H      | I      | L      | M      | N      | O      | P      | Q     | R  |
|-----------|--------|--------|--------|--------|-------|--------|--------|--------|--------|--------|--------|--------|--------|--------|-------|----|
| AV3501 AD | 310 mm | 295 mm | 280 mm | 263 mm | 13 mm | 315 mm | 120 mm | 107 mm | 700 mm | 540 mm | 145 mm | 310 mm | 580 mm | 105 mm | 43 mm | 1" |



# AV3501 AD


## INCLUDED ACCESSORIES › ACCESSORI INCLUSI

| HOSE REEL<br>AVVOLGITUBO | HOSE BUMPER<br>FERMATUBO   | NIPPLE<br>NIPPLO  | SWIVEL JOINT<br>GIUNTO GIREVOLE  |
|--------------------------|--|---|--|
| AV 3501 AD               | 4941  | 4914  | 4971  |

## OPTIONAL ACCESSORIES › ACCESSORI OPTIONAL

| HOSE REEL<br>AVVOLGITUBO | HOSE BUMPER<br>FERMATUBO  | NIPPLE<br>NIPPLO  |
|--------------------------|---|---|
| AV 3501 AD               | 4940  | 4916  |

| HOSE<br>TUBO   |
|--|
| ON REQUEST<br>SU RICHIESTA  |

 <http://ramex.com.ru> 8 (800) 707-66-48

 [ramex@ramex.com.ru](mailto:ramex@ramex.com.ru) +7 (495) 540-45-68